

FLOJET

a xylem brand

G Series PulpJet Gas (CO₂)/Air Driven Pump G80EXXX

INSTALLATION GUIDE

- FR** Pompes PulpJet à gaz (CO₂)/air G Series G80EXXX
GUIDE D'INSTALLATION
- DE** Baureihe G PulpJet gas- (CO₂)/druckluftbetriebene Pumpe G80EXXX
EINBAUANLEITUNG
- IT** Pompe azionate a gas (CO₂)/aria PulpJet Serie G G80EXXX
GUIDA ALL'INSTALLAZIONE
- NL** Met gas (CO₂) / lucht aangedreven PulpJet-pompen uit de G-serie G80EXXX
INSTALLATIEGIDS
- SE** PulpJet gas- (CO₂)/luftdrivna pumpar i G-serien G80EXXX
INSTALLATIONS MANUAL
- ES** Bombas PulpJet serie G impulsadas con gas (CO₂)/aire G80EXXX
GUÍA DE INSTALACIÓN



G Series PulpJet – Gas (CO₂)/Air Driven Pumps G80EXXX

Application Information

Flojet's G series PulpJet pump is designed for dispensing Bag-In-Box (BIB) liquids that are highly viscous or have pulp and particles such as smoothie mixes, condiments or ice cream. The PulpJet can cope with particles above 1/8" (3 mm) in size.

INSTALLATION



DANGER

ASPHYXIATION HAZARD

IF USED WITH CO₂ OR N₂, BE SURE THE AREA IS WELL VENTILATED OR GAS IS EXHAUSTED TO OUTSIDE ATMOSPHERE VIA HOSE.



WARNING EXPLOSION HAZARD



Only used with specified products. DO NOT PUMP LIQUIDS WITH A FLASH POINT BELOW 100°F (37.8°C) OR USE WHERE FLAMMABLE VAPORS ARE PRESENT.

Mounting

- Pump must be located within 6 ft. (1.83 m) above or below bag-in-box. For highly viscous products, like condiments, pump may need to be located closer to BIB.
- Pump ports must be facing down to maximize pump performance.
- Mounting grommets are part of pump assembly, and add stability.
- Fasten pump securely to BIB rack using #10 sheet metal screws or use wood screws for wall mounting. (Screws not included with pump)

Hose Connection

- Make sure all retainer clips are fully engaged.
- For product hose use food grade hose.
- Secure with appropriate clamp when connecting hose fittings.
- It is advisable to secure all hoses to prevent excessive movement.

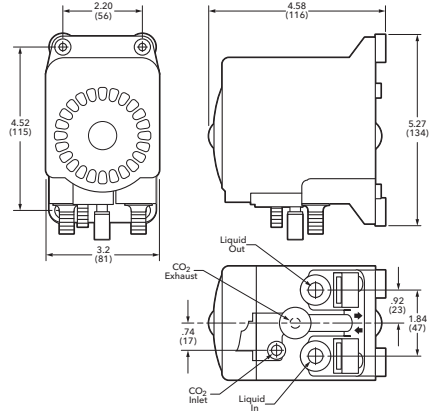
Specifications

Pump Design	Positive Displacement, Double Diaphragm
Power Source	CO ₂ or N ₂ Gas or Compressed Filtered Air
Materials of Construction (wetted parts)	Polypropylene, Santoprene®, EPDM, AISI 303 or 304 Stainless Steel
Temperature Limit	34° - 120° F (1° - 49° C)
Weight	1.24 lbs. (0.56 kg.)
Dimensions	5.27" H x 3.21" W x 4.58" D (133.8 mm x 81.5 mm x 116.3 mm)
Displacement	3.2 oz. (95 ml) per cycle
Self Priming	Up to 6 ft. (1.83 m)
Operating Pressure	20 psi (1.4 bar) min./80 psi (5.5 bar) max.
Liquid Inlet Pressure	30 psi (2.1 bar) max.
Max Combined Operating and Inlet Pressure	80 psi (5.5 bar)
Flow Rate	6.0 oz. (177.0 ml)/sec. - Open Flow
Noise Level	Maximum 80 dB

Dimensional Drawing

Inches (millimeters)

Dessin dimensionnel pouces (millimètres) / Maßzeichnung Zoll (Millimeter) / Disegno dimensionale pollici (millimetri) / Maattekening Inch (millimeter) / Mättringning tum (millimeter) / Dibujo dimensional pulgadas (milímetros)



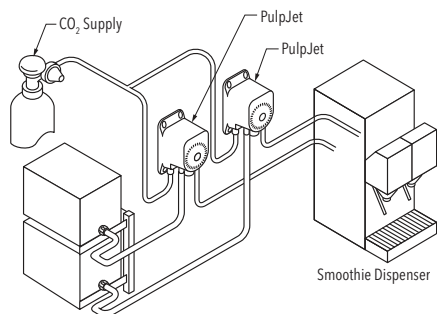
Operation

To start operation, regulate gas pressure to desired setting. For most installations, 50 PSI (3.5 bar) will be adequate. Open dispensing valve to purge air from system. Once primed, pump will operate on demand, as beverage is served.

Adjust pressure to accommodate system and liquid variables including flow.

The Flojet PulpJet Pump has a built-in auto shutoff valve which stops the pump by shutting off the gas supply when the bag is empty. The auto shutoff will automatically restart the pump when a new bag is connected.

Typical Bag-In-Box Installation (single bag)



WARRANTY

XYLEM LIMITED WARRANTY WARRANTS THIS PRODUCT TO BE FREE OF DEFECTS AND WORKMANSHIP FOR A PERIOD OF 3 YEARS FROM DATE OF MANUFACTURE. THE WARRANTY IS EXCLUSIVE AND IN LIEU OF ANY AND ALL OTHER EXPRESS OR IMPLIED WARRANTIES, GUARANTEES, CONDITIONS OR TERMS OF WHATEVER NATURE RELATING TO THE GOODS PROVIDED HEREUNDER, INCLUDING WITHOUT LIMITATION ANY IMPLIED WARRANTIES OF MERCHANTABILITY AND FITNESS FOR A PARTICULAR PURPOSE, WHICH ARE HEREBY EXPRESSLY DISCLAIMED AND EXCLUDED. EXCEPT AS OTHERWISE PROVIDED BY LAW, BUYER'S EXCLUSIVE REMEDY AND SELLER'S AGGREGATE LIABILITY FOR BREACH OF ANY OF THE FOREGOING WARRANTIES ARE LIMITED TO REPAIRING OR REPLACING THE PRODUCT AND SHALL IN ALL CASES BE LIMITED TO THE AMOUNT PAID BY THE BUYER HEREUNDER. IN NO EVENT IS SELLER LIABLE FOR ANY OTHER FORM OF DAMAGES, WHETHER DIRECT, INDIRECT, LIQUIDATED, INCIDENTAL, CONSEQUENTIAL, PUNITIVE, EXEMPLARY OR SPECIAL DAMAGES, INCLUDING BUT NOT LIMITED TO LOSS OF PROFIT, LOSS OF ANTICIPATED SAVINGS OR REVENUE, LOSS OF INCOME, LOSS OF BUSINESS, LOSS OF PRODUCTION, LOSS OF OPPORTUNITY OR LOSS OF REPUTATION. THIS WARRANTY IS ONLY A REPRESENTATION OF THE COMPLETE LIMITED WARRANTY. FOR A DETAILED EXPLANATION, PLEASE VISIT US AT www.xylem.com/en-us/support/, CALL OUR OFFICE NUMBER LISTED, OR WRITE A LETTER TO YOUR REGIONAL OFFICE.

RETURN PROCEDURE

Warranty returns are conducted through the place of purchase. Please contact the appropriate entity with a receipt of purchase to verify date.

FR Pompes PulpJet à gaz (CO₂)/air G Series G80EXX

Information sur les applications

La pompe PulpJet G Series de Flojet est conçue pour dispenser des liquides très visqueux, pulpeux ou à particules, tels que mix smoothies, condiment ou crème glacée, dans les applications Bag-In-Box (BIB). La pompe PulpJet est capable de dispenser des particules de plus de 1/8" (3 mm).

INSTALLATION



DANGER DANGER D'ASPHYXIE



En cas d'utilisation avec du CO₂ ou du N₂, assurez-vous que la zone est bien aérée et que la ventilation du gaz vers l'extérieur est assurée par un tuyau.



AVERTISSEMENT RISQUE D'EXPLOSION



À utiliser uniquement avec les produits spécifiés. NE PAS POMPER DE LIQUIDES DONT LE POINT D'ÉCLAIR EST INFÉRIEUR À 37.8°C (100°F) ET NE PAS UTILISER EN PRÉSENCE DE VAPEURS INFLAMMABLES.

Fixation

- La pompe doit être installée à moins de 6' (1,83 m) au-dessus ou au-dessous du BIB. Pour les produits très visqueux, tels que les condiments, il est possible qu'il faille placer la pompe plus près du BIB.
- Les embouts de la pompe doivent être orientés vers le bas pour optimiser la performance de la pompe.
- Les oeillets de fixation font partie du bloc pompe et augmentent sa stabilité.
- Bien fixer la pompe au châssis du BIB en utilisant des vis métaux #10 ou utiliser des vis à bois pour une fixation au mur. (Les vis ne sont pas fournies avec la pompe.)

Raccord des tuyaux

- Veiller à bien encliqueter le clip de rétention.
- Pour le tuyau de produit, utiliser uniquement un tuyau propre

à la consommation.

- Utiliser un collier de serrage adéquat pour raccorder les tuyaux.
- Il est conseillé d'attacher tous les tuyaux afin d'éviter qu'ils ne bougent trop.

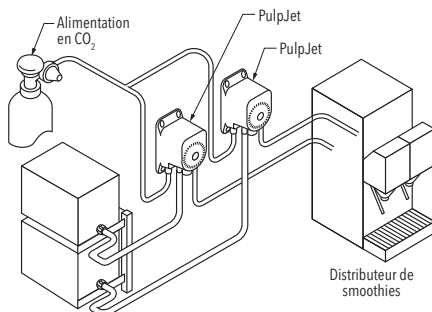
Fonctionnement

Pour démarrer la pompe, régler la pression de gaz au niveau souhaité. Pour la plupart des installations, il suffit de 50 psi (3,5 bars). Ouvrir la vanne de distribution pour évacuer l'air du système. Une fois amorcée, la pompe fonctionne à la demande, à mesure que les boissons sont dispensées.

Régler la pression pour prendre en compte les variantes du système et des liquides, y compris le débit.

La pompe PulpJet de Flojet est équipée d'une vanne à fermeture automatique, qui arrête la pompe en coupant l'alimentation en gaz, lorsque la poche de produit est vide. La fermeture automatique redémarre automatiquement la pompe dès qu'une nouvelle poche est connectée.

Installation Bag-In-Box typique (à une poche)



Spécifications

Conception de la pompe	Déplacement d'eau positif, diaphragme double
Source d'alimentation	Gaz CO ₂ ou N ₂ ou air comprimé filtré
Matériaux de construction (pièces mouillées)	Polypropylène, Santoprene®, EPDM, acier inox AISI 303 ou 304
Limites de températures	1° - 49° C (34° - 120° F)
Poids	0,56 kg (1,24 lbs)
Dimensions	5,27" Ha x 3,21" La x 4,58" Lo (133,8 mm x 81,5 mm x 116,3 mm)
Déplacement	3,2 oz. (95 ml) par cycle
Auto-amorçage	Jusqu'à 6' (1,83 m)
Pression de fonctionnement	20 psi (1,4 bars) min./80 psi (5,5 bars) max.
Pression d'arrivée de liquide	30 psi (2,1 bars) max.
Pression totale max. de fonctionnement et d'arrivée	80 psi (5.5 bars)
Débit	6,0 oz. (177,0 ml)/sec. - Ouverture max.
Niveau de bruit	80 dB maximum

GARANTIE

LA GARANTIE LIMITÉE XYLEM GARANTIT CE PRODUIT ÊTRE EXEMPT DE DÉFAUTS ET DE FABRICATION PENDANT UNE PÉRIODE DE 3 ANS À COMPTER DE LA DATE DE FABRICATION. LA GARANTIE EST EXCLUSIVE ET REMPLACE TOUTES LES AUTRES GARANTIES EXPRESSES OU IMPLICITES, LES GARANTIES, LES CONDITIONS OU LES TERMES DE QUELQUE NATURE QUE CE SOIT RELATIFS AUX BIENS FOURNIS EN VERTU DES PRÉSENTES, Y COMPRIS, SANS S'Y LIMITER, LES GARANTIES IMPLICITES DE QUALITÉ MARCHANDE ET D'ADÉQUATION À UN USAGE PARTICULIER, QUI SONT PAR LA PRÉSENTE EXPRESSÉMENT REJETÉES ET EXCLUES. SAUF DISPOSITION CONTRAIRE DE LA LOI, LE RECOURS EXCLUSIF DE L'ACHETEUR ET LA RESPONSABILITÉ GLOBALE DU VENDEUR EN CAS DE VIOLATION DE L'UNE DES GARANTIES PRÉCÉDENTES SONT LIMITÉS À LA RÉPARATION OU AU REMPLACEMENT DU PRODUIT ET SERONT DANS TOUS LES CAS LIMITÉS AU MONTANT PAYÉ PAR L'ACHETEUR EN VERTU DES PRÉSENTES. EN AUCUN CAS LE VENDEUR N'EST RESPONSABLE DE TOUTE AUTRE FORME DE DOMMAGES, QU'ILS SOIENT DIRECTS, INDIRECTS, LIQUIDES, ACCESSOIRES, CONSÉCUTIFS, PUNITIFS, EXEMPLAIRES OU SPÉCIAUX, Y COMPRIS, MAIS SANS S'Y LIMITER, LA PERTE DE PROFIT, LA PERTE D'ÉCONOMIES OU DE REVENUS ANTICIPÉS, LA PERTE DE REVENU, LA PERTE D'ACTIVITÉ, LA PERTE DE PRODUCTION, LA PERTE D'OPPORTUNITÉ OU LA PERTE DE RÉPUTATION. CETTE GARANTIE N'EST QU'UNE REPRÉSENTATION DE LA GARANTIE LIMITÉE COMPLÈTE. POUR UNE EXPLICATION DÉTAILLÉE, VEUILLEZ NOUS RENDRE VISITE À L'ADRESSE www.xylen.com/fr-fr/support/, APPELER NOTRE NUMÉRO DE BUREAU INDIQUÉ, OU ÉCRIRE UNE LETTRE À VOTRE BUREAU RÉGIONAL.

PROCÉDURE DE RETOUR

Les retours de garantie sont effectués par le lieu d'achat. Veuillez contacter l'entité appropriée avec un reçu d'achat pour vérifier la date.

DE Baureihe G PulpJet gas- (CO₂)/druckluftbetriebene Pumpe G80EXXX

Anwendungsinformationen

Die PulpJet-Pumpe der Baureihe G von Flojet ist für das Dispensieren von „Bag-in-Box“- (BIB) Flüssigkeiten mit hoher Viskosität bzw. mit Dickstoff- und Partikelgehalt vorgesehen, wie z. B. Ganzfruchtgetränkemischungen („Smoothies“), Würzmittel oder Eiscreme. Die PulpJet-Pumpe kann Partikelgrößen über 3 mm (1/8") handhaben.

EINBAU



ACHTUNG ERSTICKUNGSGEFAHR



Bei Verwendung von CO₂ oder N₂ sicherstellen, dass der Bereich gut belüftet ist oder Gas über ein Schlauchabzugssystem in die Außenluft abgegeben wird.



WARNUNG RISQUE D'EXPLOSION



Nur mit den angegebenen Produkten verwenden. KEINE FLÜSSIGKEITEN MIT EINEM FLAMMPUNKT UNTER 37.8 °C (100°F) PUMPEN UND NICHT IN GEGENWART ENTZÜNDLICHER DÄMPFE BENUTZEN.

Montage

- Die Pumpe muss sich in einem Abstand von maximal 1,83 m (6 ft.) über oder unter dem Bag-in-Box befinden. Bei besonders viskösen Produkten, wie z. B. Würzmitteln, muss der Abstand zwischen Pumpe und BIB eventuell verkleinert werden.
- Zur Maximierung der Pumpenleistung müssen die Pumpenanschlüsse nach unten weisen.
- Montageunterlegscheiben gehören zum Pumpenaufbau und erhöhen die Stabilität.
- Pumpe mit Blechschrauben (4,8 mm) am BIB-Gestell befestigen oder Holzschrauben für die Wandmontage verwenden. (Schrauben sind nicht im Lieferumfang der Pumpe enthalten.)

Schlauchanschluss

- Sicherstellen, dass alle Halteklemmen ganz eingerastet sind.
- Produktschläuche müssen lebensmittelgeeignet sein.
- Beim Anschluss der Schlauchstutzen eine passende Klemme zur Befestigung verwenden.
- Zur allgemeinen Stabilisierung empfiehlt es sich, alle Schläuche gut zu befestigen.

Technische Daten

Pumpenkonstruktion	Verdrängerpumpe, Doppelmembran
Energiequelle	CO ₂ - oder N ₂ -Gas oder komprimierte gefilterte Luft
Konstruktionsmaterialien (benetzte Teile)	Polypropylen, Santoprene®, EPDM, AISI 303 oder 304 Edelstahl
Temperaturgrenzwerte	1° - 49° C (34° - 120° F)
Gewicht	0,56 kg (1,24 lbs)
Abmessungen	133,8 mm H x 81,5 mm B x 116,3 mm T (5,27" x 3,21" x 4,58")
Verdrängung	95 ml (3,2 oz) pro Zyklus
Selbstansaugend	bis auf 1,83 m (6 ft)
Betriebsdruck	mindestens 1,4 bar (20 psi)/maximal 5,5 bar (80 psi)
Flüssigkeitseinlassdruck	maximal 2,1 bar (30 psi)
Maximaler kombinierter Betriebs- und Einlassdruck	5,5 bar (80 psi)
Durchflussrate	177,0 ml/s (6,0 oz) - offener Durchfluss
Geräuschpegel	maximal 80 dB

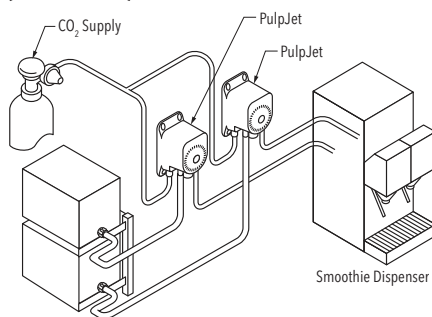
Betrieb

Zur Inbetriebnahme den Gasdruck auf den gewünschten Wert einregeln. Für die meisten Installationen dürfte ein Druck von 3,5 bar (50 psi) angemessen sein. Zur Entlüftung des Systems das Dispensierventil öffnen. Nach dem Ansaugen arbeitet die Pumpe bedarfsgesteuert, wenn Getränke serviert werden.

Den Druck je nach System- und Flüssigkeitsvariablen, wie z. B. Durchfluss, anpassen.

Die PulpJet-Pumpe von Flojet verfügt über ein eingebautes automatisches Sperrventil, das die Pumpe durch Absperren der Gaszufuhr anhält, wenn der Beutel leer ist. Nach Anschluss eines neuen Beutels wird die Pumpe durch das Sperrventil automatisch wieder neu gestartet.

Typischer Bag-In-Box-Einbau (Einzelbeutel)



GARANTIE

DIE EINGESCHRÄNKTE GARANTIE VON XYLEM GEWÄHRLISTET, DASS DIESES PRODUKT FÜR EINEN ZEITRAUM VON 3 JAHREN AB HERSTELLUNGSDATUM FREI VON MÄNGELN UND EINWANDFREIER VERARBEITUNG IST. DIE GARANTIE GILT AUSSCHLIESSLICH UND ANSTELLE ALLER ANDEREN AUSDRÜCKLICHEN ODER STILLSCHWEIGENDEN GARANTIEN, ZUSICHERUNGEN, BEDINGUNGEN ODER BESTIMMUNGEN JEGLICHER ART IN BEZUG AUF DIE HIERUNTER DELIEFERTEN WAREN, EINSCHLIESSLICH UND OHNE EINSCHRÄNKUNG ALLER STILLSCHWEIGENDEN GARANTIEN DER MARKTGÄNGIGKEIT UND EIGNUNG FÜR EINEN BESTIMMTEN ZWECK, DIE HIERMIT AUSDRÜCKLICH ABGELEHNT UND AUSGESCHLOSSEN WERDEN. VORBEHALTLICH ANDERSLAUTENDER GESETZLICHER BESTIMMUNGEN BESCHRÄNKEN SICH DAS AUSSCHLIESSLICHE RECHTSMITTEL DES KÄUFERS UND DIE GESAMTHAFTUNG DES VERKÄUFERS BEI VERLETZUNG EINER DER VORSTEHENDEN GARANTIEN AUF DIE REPARATUR ODER DEN ERSATZ DES PRODUKTS UND SIND IN ALLEN FÄLLEN AUF DEN VOM KÄUFER GEZAHLTEN BETRAG BESCHRÄNKT. IN KEINEM FALL HAFTET DER VERKÄUFER FÜR IRGEND EINE ANDERE FORM VON SCHÄDEN, SEI ES DIREKTER, INDIREKTER, LIQUIDIERTER, BELÄUFIGER, FOLGESCHADEN, STRAFSCHADENERSATZ, EXEMPLARISCHER SCHADENERSATZ ODER BESONDERER SCHADENERSATZ, EINSCHLIESSLICH, ABER NICHT BESCHRÄNKT AUF ENTGANGENEN GEWINN, ENTGANGENE EINSPARUNGEN ODER EINNAHMEN, EINKOMMENSVERLUSTE, GESCHÄFTSVERLUSTE, PRODUKTIONSVERLUSTE, ENTGANGENE GELEGENHEIT ODER RUFSCHÄDIGUNG. DIESE GARANTIE IST NUR EINE DARSTELLUNG DER VOLLSTÄNDIGEN BESCHRÄNKTEN GARANTIE. FÜR EINE AUSFÜHRLICHE ERKLÄRUNG BESUCHEN SIE UNS BITE UNTER www.xyblem.com/de-de/support/, RUFEN SIE UNSERE ANGEGEBENE BÜRONUMMER AN ODER SCHREIBEN SIE EINEN BRIEF AN IHR REGIONALBÜRO.

RÜCKKEHRVERFAHREN

Garantierückgaben werden über den Ort des Kaufs abgewickelt. Bitte wenden Sie sich mit dem Kaufbeleg an die zuständige Stelle, um das Datum zu überprüfen.

IT Pompe azionate a gas (CO₂)/aria PulpJet Serie G G80EXXX

Informazioni sull'applicazione

La pompa Flojet PulpJet Serie G serve per erogare liquidi contenuti in confezioni Bag-In-Box (BIB) altamente viscosi o che hanno polpa e particelle, come spremute di frutta, condimenti o gelati. La pompa PulpJet può trattare particelle di dimensioni superiori a 1/8" (3 mm).

INSTALLATION



PERICOLO

PERICOLO DI SOFFOCAMENTO

Se la pompa viene usata con CO₂ o N₂, accertarsi che l'area sia ben ventilata o che il gas sia liberato nell'atmosfera esterna attraverso un tubo flessibile.





AVVERTIMENTO PERICOLO DI ESPLOSIONE



Usare la pompa solo con i prodotti specificati. **NON POMPARE LIQUIDI CON PUNTO DI INFIAMMABILITÀ MINORE DI 37.8°C NÉ USARE LA POMPA DOVE SONO PRESENTI VAPORI INFIAMMABILI.**

Montaggio

- La pompa deve essere sistemata entro 6' (1,83m) sopra o sotto la bag-in-box. Per prodotti molto viscosi, come i condimenti, può darsi che la pompa debba essere sistemata più vicina alla BIB.
- Per il massimo di prestazioni, le aperture della pompa devono essere rivolte in basso.
- Le rondelle di montaggio fanno parte del gruppo della pompa, aumentandone la stabilità.
- Fissare in maniera sicura la pompa alla BIB usando viti per lamiera n.10, oppure viti per legno se la pompa viene montata su una parete. (Le viti non sono incluse con la pompa.)

Collegamento del tubo flessibile

- Verificare che tutte le graffe di serraggio siano completamente innestate.
- Per il tubo dei prodotti usare un tubo indicato per alimenti.
- Collegare i dispositivi di fissaggio del tubo usando un morsetto appropriato.
- Si consiglia dimovement.

Specifiche

Design della pompa	Spostamento positivo, doppio diaframma
Fonte di alimentazione	Gas CO ₂ o N ₂ o aria compressa filtrata
Materiali di costruzione (parti di carena)	Polipropilene, Santoprene®, gomma EPDM, acciaio inossidabile AISI 303 o 304
Limiti di temperatura	da 34° a 120° F (da 1° a 49° C)
Peso	1,24 lbs. (0,56 kg.)
Dimensioni	5,27" A x 3,21" L x 4,58" P (133,8 mm x 81,5 mm x 116,3 mm)
Spostamento	3,2 oz. (95 ml) per ciclo
Autoadescamento	fino a 6' (1,83 m)
Pressione operativa	20 psi (1,4 bar) min./80 psi (5,5 bar) max.
Pressione di entrata del liquido	30 psi (2,1 bar) max.
Massima pressione combinata operativa e di entrata	80 psi (5,5 bar)
Velocità di flusso	6,0 oz. (177,0 ml)/sec. - Apertura totale
Livello di rumore	Massimo 80 dB

GARANZIA

LA GARANZIA LIMITATA XYLEM GARANTISCE CHE QUESTO PRODOTTO È ESENTE DA DIFETTI E DI LAVORAZIONE PER UN PERIODO DI 3 ANNI DALLA DATA DI FABBRICAZIONE. LA GARANZIA È ESCLUSIVA E SOSTITUISCE TUTTE LE ALTRE GARANZIE ESPRESSE O IMPLICITE, LE GARANZIE, LE CONDIZIONI O I TERMINI DI QUALSIASI NATURA RELATIVI ALLE MERCI FORNITE IN QUESTO CONTESTO, COMPRESSE, SENZA LIMITAZIONE, LE GARANZIE IMPLICITE DI COMMERCIALIZZABILITÀ E DI IDONEITÀ A UNO SCOPO PARTICOLARE, CHE SONO QUI ESPRESSAMENTE DISCONOSCIUTE ED ESCLUSE. SALVO QUANTO DIVERSAMENTE PREVISTO DALLA LEGGE, IL RIMEDIO ESCLUSIVO DELL'ACQUIRENTE È LA RESPONSABILITÀ COMPLESSIVA DEL VENDITORE PER LA VIOLAZIONE DI UNA QUALSIASI DELLE GARANZIE DI CUI SOPRA SONO LIMITATI ALLA RIPARAZIONE O ALLA SOSTITUZIONE DEL PRODOTTO E SARANNO IN OGNI CASO LIMITATI ALL'IMPORTO PAGATO DALL'ACQUIRENTE AI SENSI DEL PRESENTE DOCUMENTO. IN NESSUN CASO IL VENDITORE È RESPONSABILE PER QUALSIASI ALTRA FORMA DI DANNO, DIRETTO, INDIRETTO, LIQUIDATO, INCIDENTALI, CONSEGUENZIALE, PUNITIVO, ESEMPLARE O SPECIALE, INCLUSI, A TITOLO ESEMPLIFICATIVO E NON ESAUSTIVO, LA PERDITA DI PROFITTO, LA PERDITA DI RISPARMI O ENTRATE PREVISTE, LA PERDITA DI REDDITO, LA PERDITA DI AFFARI, LA PERDITA DI PRODUZIONE, LA PERDITA DI OPPORTUNITÀ O LA PERDITA DI REPUTAZIONE. LA PRESENTE GARANZIA È SOLO UNA RAPPRESENTAZIONE DELLA GARANZIA LIMITATA COMPLETA. PER UNA SPIEGAZIONE DETTAGLIATA, VISITATE IL SITO www.xyblem.com/it-it/support/, CHIAMATE IL NUMERO DEL NOSTRO UFFICIO O SCRIVETE UNA LETTERA ALLA VOSTRA SEDE REGIONALE.

PROCEDURA DI RESTITUZIONE

Le restituzioni in garanzia vengono effettuate tramite il luogo di acquisto. Si prega di contattare l'ente competente con la ricevuta d'acquisto per verificare la data.

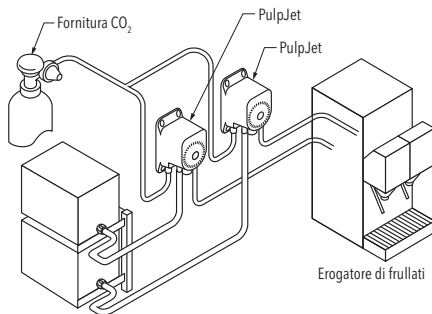
Funzionamento

Per avviare il funzionamento, regolare la pressione del gas sull'impostazione desiderata. Per la maggior parte delle installazioni, 50 psi (3,5 bar) saranno adeguati. Aprire la valvola di erogazione per espellere l'aria dal sistema. Una volta adescata, la pompa funzionerà su richiesta, mentre viene servita la bevanda.

Regolare la pressione secondo le variabili del sistema e del liquido, compreso il flusso.

La pompa Flojet PulpJet ha incorporata una valvola di arresto automatico che arresta la pompa interrompendo la fornitura di gas quando la sacca BIB è vuota. Questa valvola riavvia automaticamente la pompa quando viene collegata una nuova sacca BIB.

Tipica installazione di Bag-In-Box (sacca singola)





Met gas (CO₂) / lucht aangedreven PulpJet-pompen uit de G-serie G80EXXX

Informatie over toepassingen

Flojet's PulpJet-pomp uit de G-serie is ontwikkeld voor de afgifte van Bag-In-Box (BIB)-vloeistoffen die zeer viskeus zijn of pulp en deeltjes bevatten zoals smoothiemengsels, condiments (sauzen etc.) of ijs. De PulpJet-pomp is geschikt voor deeltjes groter dan 1/8" (3mm).

INSTALLATIE



GEVAAR VERSTIKKINGSGEVAAR

Zorg bij gebruik van CO₂ of N₂ voor een goede ventilatie uit de ruimte naar de buitenlucht met een slang.



WAARSCHUWING EXPLOSIEGEVAAR

Alleen gebruiken met aangegeven producten. POMP GEEN VLOEISTOFFEN MET EEN VLAMPUNT VAN MINDER DAN 37.8°C (100°F) EN GEBRUIK DE POMP NIET IN DE BUURT VAN BRANDBARE DAMPEN.



Montage

- De pomp moet zich binnen 6 ft. (1,83m) boven of onder de Bag-In-Box bevinden. Bij zeer viskeuze producten, zoals condiments, moet de pomp wellicht dichterbij de BIB worden geplaatst.
- Voor maximaal pompvermogen moeten de pomppoorten omlaag wijzen.
- Montage doorvoertules zijn onderdeel van de pomp en zorgen voor meer stabiliteit.
- Maak de pomp goed vast aan het BIB-rek m.b.v. nr. 10 plaatschroeven of gebruik houtschroeven bij wandmontage. (Schroeven worden niet bij de pomp geleverd.)

Slangaansluiting

- Zorg dat alle borgklemmen goed vastzitten.
- Gebruik als productslang alleen een voor voedsel goedgekeurde slang.
- Maak de slangkoppelingen met de juiste klem vast.
- Het is raadzaam om alle slangen goed vast te maken zodat overmatige bewegingen worden voorkomen.

Specificaties

Pomptype	verdringing, dubbele membraan
Voeding	CO ₂ - of N ₂ -gas of gecompriemde gefilterde lucht
Constructiematerialen (natte delen)	Polypropyleen, Santoprene®, EPDM, AISI 303 of 304 roestvrij staal
Temperatuurgrenzen	34° - 120° F (1° - 49° C)
Gewicht	1.24 lbs. (0.56 kg.)
Afmetingen	5,27" H x 3,21" B x 4,58" D (133,8 mm x 81,5 mm x 116,3 mm)
Verdringing	3,2 oz. (95 ml) per cyclus
Zelfaanzuigend	max. 6 ft. (1,83 m)
Werkdruk	20 psi (1,4 bar) min. / 80 psi (5,5 bar) max.
Vloeistofinlaatdruk	30 psi (2,1 bar) max.
Max. gecombineerde werk- en inlaatdruk	80 psi (5.5 bar)
Debiet	6.0 oz. (177.0 ml)/sec. - Open Flow
Geluidsniveau	max. 80 dB

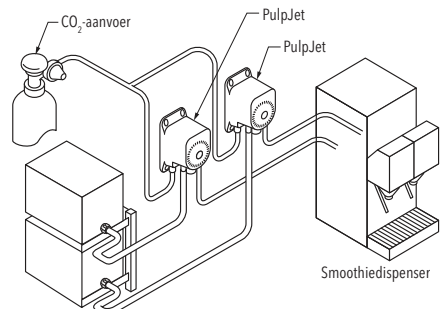
Bediening

Om de pomp te starten, moet u eerst de gewenste gasdruk kiezen. Voor de meeste toepassingen zal 50 psi (3,5 bar) voldoende zijn. Open de afgifteklep om het systeem te ontlichten. Als het systeem eenmaal is ontlicht, zal de pomp werken zodra drank wordt afgegeven.

Stel de druk af op de systeem- en vloeistofeigenschappen inclusief debiet.

De Flojet-PulpJet-pomp heeft een ingebouwde automatische afsluiter die de pomp stopt door de gasaanvoer af te sluiten als de zak leeg is. De automatische afsluiter zal de pomp weer automatisch starten nadat een nieuwe zak is aangesloten.

Typische Bag-In-Box installatie (enkele zak)



GARANTIE

DE BEPERKTE GARANTIE VAN XYLEM GARANDEERT DAT DIT PRODUCT VRIJ IS VAN DEFECTEN EN VAKMANSCHAP VOOR EEN PERIODE VAN 3 JAAR VANAF DE FABRICATEDATUM. DE GARANTIE IS EXCLUSIEF EN KOMT IN DE PLAATS VAN ALLE ANDERE UITDRUKKELIJKE OF STILZWIGENDE GARANTIES, WAARBORGEN, VOORWAARDEN OF BEPALINGEN VAN WELKE AARD DAN OOK MET BETREKKING TOT DE GOEDEREN DIE HIERONDER WORDEN GELEVERD, MET INBEGRIJF VAN MAAR NIET BEPERKT TOT ALLE STILZWIGENDE GARANTIES VAN VERKOOPBAARHEID EN GESCHIKTHEID VOOR EEN BEPAALD DOEL, DIE HIERBIJ UITDRUKKELIJK WORDEN AFGEWEEZEN EN UITGESLOTEN. BEHALVE INDIEN WETTELIJK ANDERS BEPAALD, IS HET EXCLUSIEVE RECHTSMIDDEL VAN DE KOPER EN DE TOTALE AANSPRAKELIJKHEID VAN DE VERKOPER VOOR INBREUKEN OP EEN VAN DE VOORGAANDE GARANTIES BEPERKT TOT DE REPARATIE OF VERVANGING VAN HET PRODUCT EN ZAL IN ALLE GEVALLEN BEPERKT ZIJN TOT HET BEDRAG DAT DE KOPER OP GROND HIERVAN HEEFT BETAALD. IN GEEN GEVAL IS DE VERKOPER AANSPRAKELIJK VOOR ENIGE ANDERE VORM VAN SCHADE, HEIJZU DIRECTE, INDIRECTE, GELIQUIDEERDE, INCIDENTELE, GEVOLG-, PUNITIEVE, EXEMPLARISCHE OF SPECIALE SCHADE, MET INBEGRIJF VAN MAAR NIET BEPERKT TOT WINSTDERVING, VERLIES VAN VERWACHTE BESPARINGEN OF INKOMSTEN, VERLIES VAN INKOMSTEN, VERLIES VAN ZAKEN, VERLIES VAN PRODUCTIE, VERLIES VAN KANSEN OF VERLIES VAN REPUTATIE. DEZE GARANTIE IS SLECHTS EEN WEERGAVE VAN DE VOLLEDIGE BEPERKTE GARANTIE. VOOR EEN GEDETAILLEERDE UITLEG, BEZOEK ONS OP www.xylem.com/nl-nl/support/, BEL ONS VERMELDE KANTOORNUMMER, OF SCHRIJF EEN BRIEF NAAR UW REGIONAAL KANTOOR.

TERUGKEERPROCEDURE

Retourzendingen onder garantie verlopen via de plaats van aankoop. Neem contact op met de juiste instantie met een aankoopbewijs om de datum te verifiëren.

SE PulpJet gas- (CO₂)/luftdrivna pumpar i G-serien G80EXXX

Tillämpningsinformation

Flojets G series PulpJet-pump i G-serien är konstruerad för att dispensera BIB-vätskor (Bag-In-Box eller påse-i-box) som är mycket trögflytande eller innehåller massa och partiklar, t.ex. smoothie-blandningar, smaktillsatser eller. PulpJet kan hantera partiklar vars diameter är större än 1/8" (3 mm).

INSTALLATION



FARA! KVÄVNINGSRISK



Om anordningen används med CO₂ eller N₂ ska du se till att utrymmet är väl ventilerat eller att gasen blåses ut till atmosfären genom en slang.



VARNING EXPLOSIONSRISK



Använd endast med specificerade produkter. PUMPA INTE VÄTSKOR MED EN FLAMPUNKT UNDER 37,8 °C (100 °F) OCH ANVÄND INTE PUMPEN I NÄRHETEN AV BRANDFARLIGA ÅNGOR.

Montering

- Pumpen måste monteras inom 6' (1,83) m ovanför eller under påse-i-box. För mycket trögflytande produkter, t.ex. smaktillsatser, måste pumpen eventuellt placeras närmare BIB.
- Pumpportarna måste vara nedåtvända för att maximera pumpprestandan.
- Monteringsgenomföringarna är den del av pumpmontaget och ger den bättre stabilitet.
- Sätt fast pumpen ordentligt vid BIB-stativet med hjälp av nr 10 bleckskruvor eller använd träskruvar för väggmontering. (Skruvor som inte inkluderas med pumpen.)

Slanganslutning

- Se till att alla hållklämmor är ordentligt fastsatta.
- Använd livsmedelslang som produktslang.
- Sätt fast med lämplig klämma när slangmuffen ansluts.
- Det är bäst att sätta fast alla slangar för att förhindra allt för stor rörelse.

Specifikationer

Pumpkonstruktion	Positivt displacement, dubbel diafragma
Kraftkälla	CO ₂ eller N ₂ gas eller komprimerad filtrerad luft
Konstruktionsmaterial (vätdelar)	Polypropylen, Santoprene®, EPDM, AISI 303 eller 304 rostfritt stål
Temperaturgränser	34° - 120° F (1° - 49° C)
Vikt	1.24 lbs. (0.56 kg.)
Mått	5,27" H x 3,21" B x 4,58" D (133,8 mm x 81,5 mm x 116,3 mm)
Displacement	3,2 oz. (95 ml) per cykel
Självpripping	Upp till 6' (1,83 m)
Driftstryck	20 psi (1.4 bar) min./80 psi (5.5 bar) max.
Vätskeintagstryck	30 psi (2.1 bar) max.
Max. kombinerat drifts- och intagstryck	80 psi (5.5 bar)
Flödes hastighet	6,0 oz. (177,0 ml)/sek. - Öppet flöde
Bullernivå	Maximum 80 dB

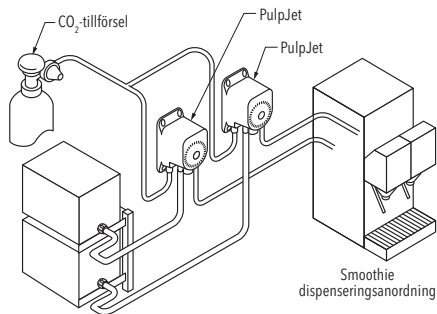
Drift

För att starta enheten ska du reglera gstrycket till önskad inställning. För de flesta installationer är 50 PSI (3,5 bar) tillräckligt. Öppna dispenseringsventilen för att avlägsna luften från systemet. När den har primats, är pumpen klar för drift vid behov, när drycker serveras.

Justera trycket för att enligt systemets behov och vätskevariablerna, inklusive flöde.

Flojet PulpJet-pumpen har en inbyggd, automatisk avstängningsventil som stoppar pumpen genom att slå av gastillförseln när påsen är tom. Den automatiska avstängningsfunktionen startar om pumpen automatiskt när en ny påse ansluts.

Typical Bag-In-Box Installation (single bag)



GARANTI

XYLEM BEGRÄNSAD GARANTI GARANTERAR ATT DENNA PRODUKT ÄR FRI FRÅN DEFEKT OCH UTFÖRANDE UNDER EN PERIOD AV 3 ÅR FRÅN TILLVERKNINGSDATUM. GARANTIN ÄR EXKLUSIV OCH ERSÄTTER ALLA ANDRA UTTRYCKLIGA ELLER UNDERFÖRSTÄDDA GARANTIER, GARANTIER, VILKOR ELLER BESTÄMMELSER AV VILKET SLAG SOM HELST AVSEENDE DE VAROR SOM TILLHANDAHÅLLS ENLIGT DETTA AVTAL, INKLUSIVE, UTAN BEGRÄNSNING, ALLA UNDERFÖRSTÄDDA GARANTIER FÖR SÄLJBARHET OCH LÄMPLIGHET FÖR ETT VISST ÄNDAMÅL, VILKA HÄRMEJ UTTRYCKLIGEN FÖRKASTAS OCH UTESLUTS. OM INTE ANNAT FÖRESKRIVS I LAG, ÄR KÖPARENS EXKLUSIVA RÄTTSMEDEL OCH SÄLJARENS SAMMANLAGDA ANSVAR FÖR BROTT MOT NÅGON AV DE FÖREGÅENDE GARANTIerna BEGRÄNSAT TILL ATT REPARERA ELLER BYTA UT PRODUKTEN OCH SKA I SAMTLIGA FALL BEGRÄNSAS TILL DET BELOPP SOM KÖPAREN HAR BETALAT ENLIGT DETTA AVTAL. SÄLJAREN ÄR UNDER INGA OMSTÄNDIGHETER ANSVARIG FÖR NÅGON ANNAN FORM AV SKADA, VARE SIG DIREKT, INDIREKT, LIKVIDERAD, TILLFÄLLIG, FÖLJDSKADA, STRAFFSKADA, EXEMPLARISK ELLER SÄRSKILD SKADA, INKLUSIVE MEN INTE BEGRÄNSAT TILL FÖRLUST AV VINST, FÖRLUST AV FÖRVÄNTADE BESPARINGAR ELLER INTÄKTER, INKOMSTFÖRLUST, FÖRLUST AV AFFÄRSVERKSAMHET, PRODUKTIONSFÖRLUST, FÖRLUST AV MÖJLIGHETER ELLER FÖRLUST AV ANSEENDE. DENNA GARANTI ÄR ENDAST EN REPRESENTATION AV DEN FULLSTÄNDIGA BEGRÄNSADE GARANTIN. FÖR EN DETALJERAD FÖRKLARING, BESÖK OSS PÅ www.xylem.com/sv-se/support/, RING VÅRT ANGIVNA KONTORSNUMMER ELLER SKRIV ETT BREV TILL DITT REGIONALA KONTOR.

ÅTERVÄNDADEFÖRFARANDE

Garantiaterlämningar sker vid köpstället. Kontakta lämplig enhet med ett kvitto på köpet för att verifiera datumet.

ES Bombas PulpJet serie G impulsadas con gas (CO2)/aire G80EXXX

Información de la aplicación

La bomba PulpJet serie G Flojet está diseñada para dispensar líquidos envasados en bolsa en caja (BIB) altamente viscosos o con pulpa y partículas, tales como batidos de frutas, condimentos o helados. La bomba PulpJet puede manejar partículas de más de 1/8" (3 mm) de tamaño.

INSTALLATION



PELIGRO

RIESGO DE ASFIXIA



Si la bomba se usa con CO₂ o N₂, asegúrese de que el área esté bien ventilada o que el gas pueda salir a la atmósfera exterior por una manguera.



ADVERTENCIA

RIESGO DE EXPLOSIÓN



Usar sólo con productos específicos. NO BOMBEE LÍQUIDOS CON PUNTO DE INFLAMACIÓN INFERIOR A 37.8 °C (100 °F) NI USE LA BOMBA EN LUGARES DONDE EXISTEN VAPORES INFLAMABLES.

Montaje

- La bomba se debe ubicar dentro de los 6 pies (1,83 m) por arriba o debajo de la bolsa en caja. Para bombear productos de alta viscosidad, como los condimentos, es posible que la bomba deba ubicarse más cerca de la BIB.
- Las lumbresas de la bomba deben estar mirando hacia abajo para maximizar el rendimiento de la misma.
- Las arandelas de montaje son parte del conjunto de la bomba y proporcionan estabilidad.
- Sujete firmemente la bomba al rack de la BIB con tornillos para metal N° 10 o use tornillos para madera para montaje en la pared. (No se incluyen tornillos con la bomba.)

Conexión de las mangueras

- Asegúrese de que todas las grapas de retención estén totalmente acopladas.
- Como manguera para el producto, use solamente manguera apta para alimentos.
- Sujételas con abrazaderas apropiadas cuando conecte las conexiones de las mangueras.
- Es recomendable asegurar todas las mangueras para evitar movimiento excesivo.

Especificaciones

Diseño de la bomba	Desplazamiento positivo y doble diafragma
Fuente de alimentación	Gas CO ₂ o N ₂ o aire filtrado comprimido
Materiales de construcción (piezas en contacto con el líquido)	Polipropileno, Santoprene®, EPDM o acero inoxidable AISI 303 ó 304
Límites de temperatura	1° - 49° C (34° - 120° F)
Peso	0.56 kg. (1.24 lbs.)
Dimensiones	133,8 alt. x 81,5 ancho x 116,3 prof. mm (5,27 x 3,21 x 4,58")
Desplazamiento	95 ml (3,2 onzas) por ciclo
Autocebado	Hasta 1,83 m (6 pies)
Presión de funcionamiento	20 psi (1,4 bar) mín. / 80 psi (5,5 bar) máx.
Presión de entrada de líquido	30 psi (2,1 bar) máx.
Presión de funcionamiento y de entrada combinada máx	80 psi (5,5 bar)
Flow Rate	177 ml (6,0 onzas)/seg - Flujo abierto
Noise Level	Máximo 80 dB

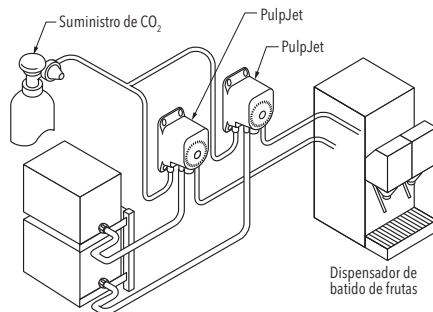
Operación

Para iniciar la operación, regule la presión de gas al valor deseado. Para la mayoría de las instalaciones, 50 PSI (3,5 bar) es un valor adecuado. Abra la válvula dispensadora para purgar el aire del sistema. Una vez cebada, la bomba funciona a demanda, a medida que se sirve la bebida.

Ajuste la presión para adaptarla a las variables del sistema y el líquido, incluido el caudal.

La bomba Flojet PulpJet tiene una válvula de apagado automático incorporada que detiene la bomba cerrando el suministro de gas cuando la bolsa está vacía. El dispositivo reanuda la bomba automáticamente cuando se conecta una nueva bolsa.

Instalación típica de bolsa en caja (una bolsa)



GARANTÍA

LA GARANTÍA LIMITADA DE XYLEM GARANTIZA QUE ESTE PRODUCTO ESTÁ LIBRE DE DEFECTOS Y MANO DE OBRA DURANTE UN PERÍODO DE 3 AÑOS A PARTIR DE LA FECHA DE FABRICACIÓN. LA GARANTÍA ES EXCLUSIVA Y SUSTITUYE A TODAS Y CADA UNA DE LAS DEMÁS GARANTÍAS EXPRESAS O IMPLÍCITAS, AVALES, CONDICIONES O TÉRMINOS DE CUALQUIER NATURALEZA RELACIONADOS CON LOS PRODUCTOS SUMINISTRADOS EN VIRTUD DEL PRESENTE DOCUMENTO, INCLUYENDO, SIN LIMITACIÓN, CUALQUIER GARANTÍA IMPLÍCITA DE COMERCIABILIDAD E IDONEIDAD PARA UN FIN DETERMINADO, QUE POR LA PRESENTE SE RECHAZAN Y EXCLUYEN EXPRESAMENTE. SALVO QUE LA LEY DISPONGA LO CONTRARIO, EL RECURSO EXCLUSIVO DEL COMPRADOR Y LA RESPONSABILIDAD TOTAL DEL VENDEDOR POR EL INCUMPLIMIENTO DE CUALQUIERA DE LAS GARANTÍAS ANTERIORES SE LIMITAN A LA REPARACIÓN O SUSTITUCIÓN DEL PRODUCTO Y, EN TODOS LOS CASOS, SE LIMITARÁN AL IMPORTE PAGADO POR EL COMPRADOR EN VIRTUD DEL PRESENTE DOCUMENTO. EN NINGÚN CASO EL VENDEDOR SERÁ RESPONSABLE DE NINGÚN OTRO TIPO DE DAÑOS, YA SEAN DIRECTOS, INDIRECTOS, LIQUIDADOS, INCIDENTALS, CONSECUENTES, PUNITIVOS, EJEMPLARES O ESPECIALES, INCLUYENDO PERO NO LIMITÁNDOSE A LA PÉRDIDA DE BENEFICIOS, PÉRDIDA DE AHORROS O INGRESOS PREVISTOS, PÉRDIDA DE INGRESOS, PÉRDIDA DE NEGOCIO, PÉRDIDA DE PRODUCCIÓN, PÉRDIDA DE OPORTUNIDADES O PÉRDIDA DE REPUTACIÓN. ESTA GARANTÍA ES SOLO UNA REPRESENTACIÓN DE LA GARANTÍA LIMITADA COMPLETA. PARA OBTENER UNA EXPLICACIÓN DETALLADA, VISÍTENOS EN www.xylem.com/es-es/support/, LLAME A NUESTRO NÚMERO DE OFICINA INDICADO O ESCRIBA UNA CARTA A SU OFICINA REGIONAL.

PROCEDIMIENTO DE DEVOLUCIÓN

Las devoluciones en garantía se realizan a través del lugar de compra. Por favor, póngase en contacto con la entidad correspondiente con un recibo de compra para verificar la fecha.

FLOJET

a **xylem** brand

Xylem Inc. – USA

17942 Cowan
Irvine, CA 92614

Xylem Inc. – UK

Harlow Innovation Park,
London Road, Harlow, Essex, CM17 9TX

Xylem Inc. – CHINA

30/F Tower A, 100 Zunyi Road, Shanghai
200051

Xylem Inc. – HUNGARY KFT

2700 Cegléd
Külso-Kátai út 41

Xylem Inc. – AUSTRALIA

Unit 2/2 Capicure Dr.,
Eastern Creek, NSW 2766

www.xylem.com/flojet

© 2023 Xylem Inc. All rights reserved
Flojet is a trademark of Xylem Inc. or one of its subsidiaries
81000-447 Rev. D 09/2023