

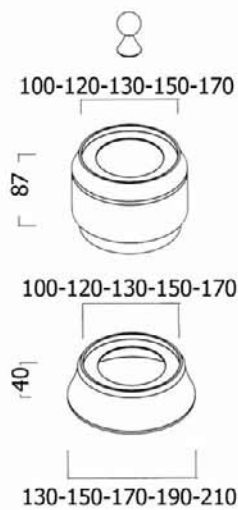
# klassische Keramik

Immer noch unschlagbar in Variabilität durch verschiedenen Beschläge mit unterschiedlichen und - bei uns auf Balken - individuellen Bohrungen. Durch dieses damit verbundenen Preis-Leistungsverhältnis eignen sich Keramiken immer noch am besten für traditionelle Objekte und Logoschanksäulen. Beispiele über Logos auf Keramiken, siehe S. 16.

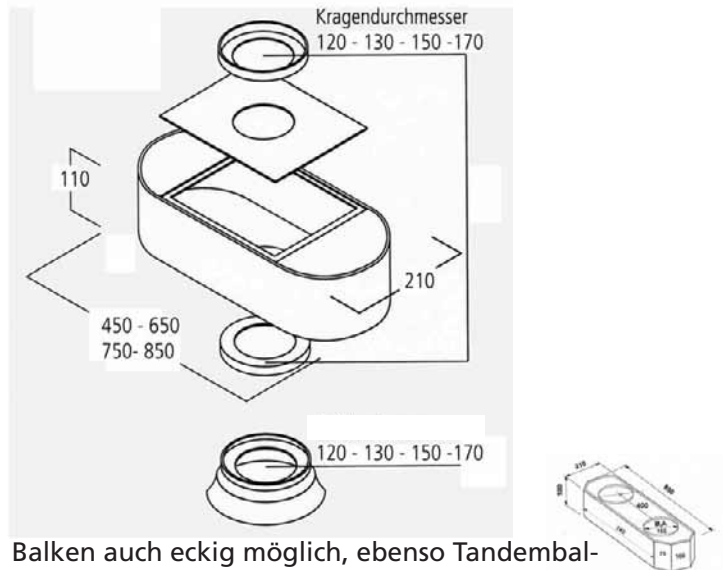
Still unbeatable in variability through various fittings with different and - drilled by us on the bars - individual drill sizes. Through this associated price-performance, ceramics are still the best option for traditional objects and logo dispensing towers. For information on branded ceramics, please see page 16.

## Standardbeschläge • standard fittings

### Reifen • rings



### Balken • bars

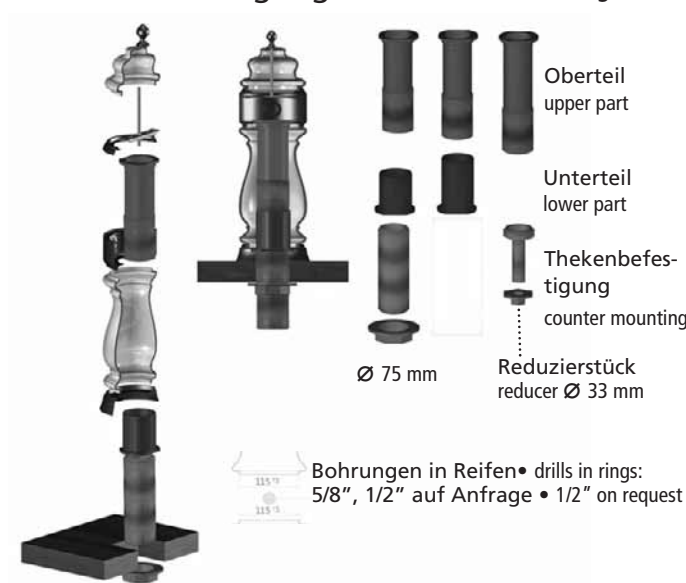


Balken auch eckig möglich, ebenso Tandembalken und Sonderanfertigungen nach Maß  
bars are also possible with angled endings, also tandem bars and individual constructions

## Montage ab 120 • mounting from ceramic size 120

Alle Keramiken werden mit Montagedichtungen und Lippendichtungen für den Fußreifen geliefert.  
All models are delivered with mounting seals and lip-seal for the foot.

### zentrales Befestigungsrohr • central mounting kit



### Gewindestangen • threaded rods

