

## FAST BEER

patentiertes System zur Befüllung von Glas- und PET-Behältern am Point of Sale oder in der Brauerei und Ausstellungsräumen

Vor über 10 Jahren, als eines der ersten Systeme am Weltmarkt platziert, erfolgreich eingesetzt in Produktionsstätten, (Craft-)Beershops, Getränkemärkten, umweltfreundlich und kostenreduzierend. erhältlich in 3 Ausführungen:



manuelle  
Entlüftung,  
Cod. 31100001



automatische  
Entlüftung,  
Cod. 31100002

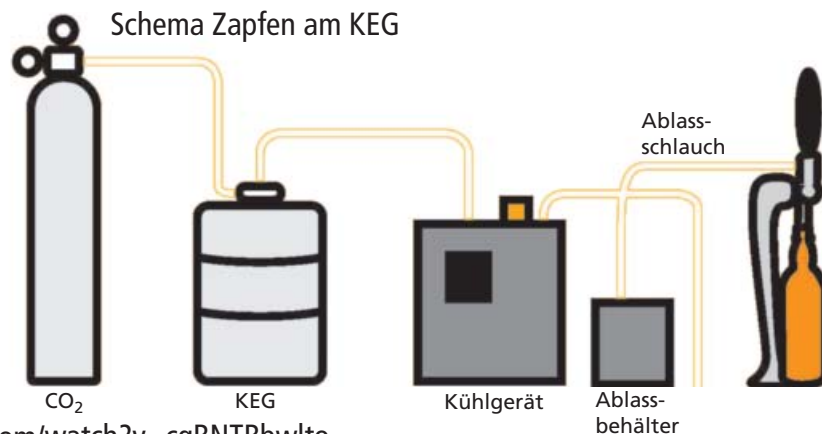


2-leitig, manuelle  
Entlüftung, für 2 Biere,  
Cod. 31100003

### Das System

Das System wurde entwickelt, um möglichst einfach schaumfrei zapfen zu können, so dass man schnell vor Ort sein Lieblingsbier genießen oder dieses einfach nach Hause mitnehmen kann.

- einfache Installation: mit 1/2"- oder 5/8"-Anschluss, anschließbar an herkömmliche und bestehende Anlagen, geeignet für KEGs, Einweg-KEGs und Tanks/Produktionsbehälter
- einfaches, natürliches Zapfen ohne zusätzlich benötigten CO<sub>2</sub>-Druckschlauch am Hahn  
> keine organoleptischen Einflüsse, kein Risiko der Übersättigung des Bieres  
> das Bier bleibt zu 100% unverändert in seinem natürlichen Zustand
- schnellstes System am Markt ohne zusätzlichen CO<sub>2</sub>-Bedarf, 2l-Behälter sind in weniger als 20 Sekunden befüllbar
- hohe Haltbarkeit, der Hahn besteht zu 93% aus Metall, made in Europe, Produkttests in Labors haben einen Lebenszyklus von über 10.000 Füllungen ergeben.
- dank den verfügbaren Adaptern sind bis zu 60 verschiedene Flaschengrößen befüllbar, auch normale Gläser mittels des Zapfadapters  
> kein zusätzlicher Hahn notwendig (aktuell in Entwicklung: Zapfaufsatz mit Kompensator)
- kann mit speziell gestalteten Säulen, Schutzcovern, Logoapplikationen geliefert werden.



### Video

<https://www.youtube.com/watch?v=cqBNTBbwlt0>

Aktuell nur in russischer Sprache mit englischen Untertiteln verfügbar.  
(Bitte Youtube-Untertitel-Taste drücken für englische Untertitel.)

Mobile Code



## FAST BEER

patentiertes System zur Befüllung von Glas- und PET-Behältern  
am Point of Sale oder in der Brauerei und Ausstellungsräumen

### Sicherheit und Hygiene

- Das Produkt und dessen Zubehör werden ständig weiterentwickelt. Derzeit in Entwicklung: CNS-Version für Wein mit gleicher Funktion (auch für Bier verwendbar)
- erhältlich: Safety Covers zur Vermeidung von äußeren Einflüssen beim Zapfen und eventuellen Schäden bei defekten Behältern, als Theken- und Klemmversion
- die benötigte Reinigung entspricht der normalen Bierreinigung



Thekenmontage  
personalisierbar  
Cod. 31100004



Klemmversion  
personalisierbar  
Cod. 31100008



Fastbeer Doublebeer



Zapfadapter für Gläser  
Cod. 31100005



SLIM Säule ALU schwarz  
Cod. 31110005



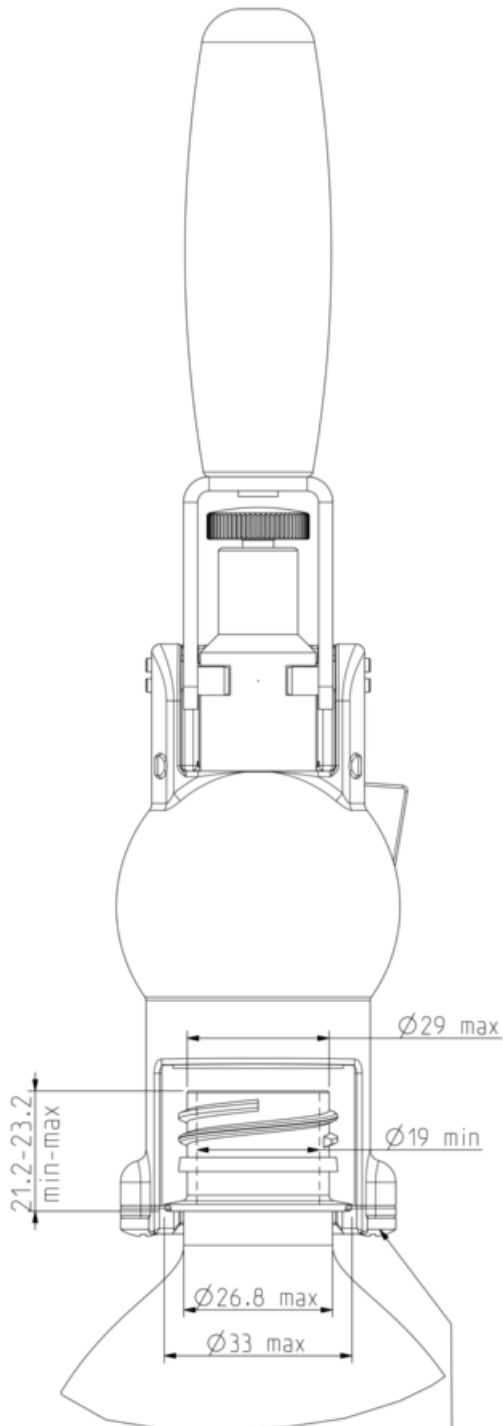
Installationsbeispiel in Beershop

Mobile Code

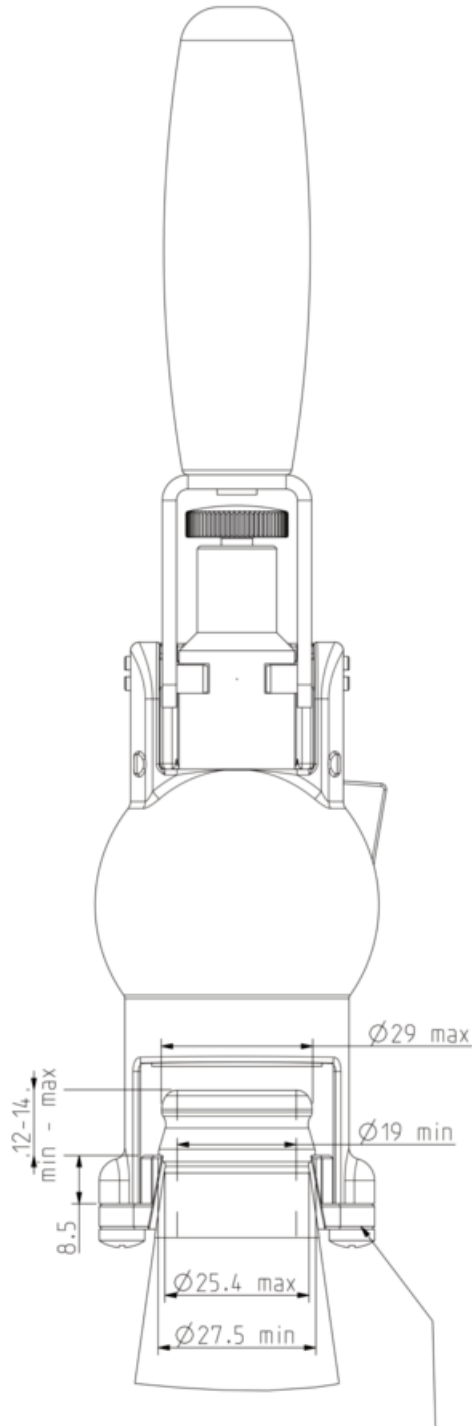


# FAST BEER

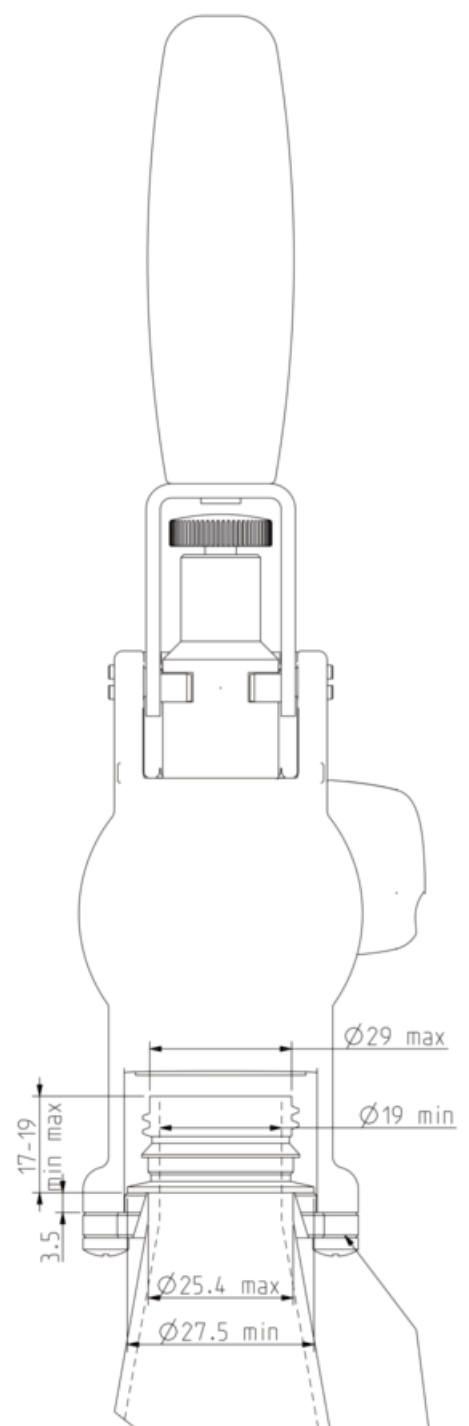
Anschlüsse



**Standard**  
für Kunststoffflaschen  
mit Kragenhöhe  
21,2 mm bis 23,2 mm



**Cod. 31110002**  
für Glasflaschen mit  
Kragenhöhe  
12 mm bis 14 mm



**Cod. 31110003**  
für Kunststoffflaschen  
mit Kragenhöhe  
17 mm bis 19 mm

Mobile Code

